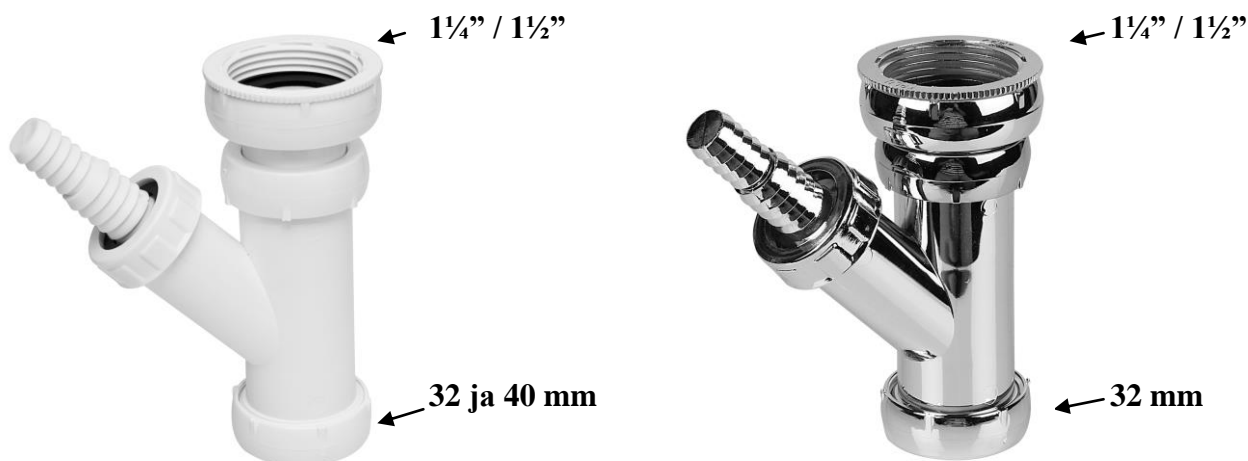


KÄYTTÖ- JA HUOLTO-OHJE



TISKI-/PESUKONELIITÄNTÄ

LVI 248 8827 FP 78500

32 mm x 1¼" / 1½" valkoinen

FP 78505

32 mm x 1¼" / 1½" kromi

LVI 248 8826 FP 78510

40 mm x 1¼" / 1½" valkoinen

Osien materiaali on PP (Polypropeeni) ja tiivisteen TPE/NR.

Käyttötarkoitus:

Haaraliitäntä ¾", ½", 5/8" soveltuu esim. pesukoneen liittämiseen pesualtaan poistoputkeen.

Asennus:

Kierreosa liitetään pohjaventtiiliin. Pällekkäiset kierreosat sopivat sekä 1¼" että 1½". Kiristä mutteri joka lukitsee kierreosan korkeussuunnassa.

Liittyvä PP-putki leikataan kohtisuoralla leikkauksella hienoteräisellä sahalla tai muulla sopivalla työkalulla. Leikkauspinta hiotaan ja puhdistetaan.

Aseta putki paikoilleen (pohjaan saakka) ja kiristä mutteri.

HUOM! varmista, että putki osuu liitännän pohjaan saakka!

Liitososa on tulpattu tehtaalla. Asennuksen yhteydessä on siihen porattava reikä !

Varmista, että liitokset ovat tiukasti kiinni ja että ne ovat tiiviit. Suosittelemme letkuja joissa on kumiliitos.

Suosittelimme, että putki ja letkut kiinnitetään putkipitimillä. Liitoskohdissa pitää olla kiinnike liitoksen molemmin puolin!

Huolto:

Mitään erityistä huoltoa ei tarvita, tarvittaessa osat voi pyyhkiä kostealla liinalla ja tavallisella miedolla puhdistusaineella.

Ylin käyttölämpötila jatkuvasti 80°, hetkellisesti 90°.

PP sietää hyvin useimpia kemikaaleja kuten öljyä, bensiiniä ja tärpättiä
Tyhjämetalloidut osat sietävät huonommin vahvoja tai hankausaineita sisältäviä pesuaineita.